

KÖNER

ЛУЧШЕМУ ДОМУ

СМЕСИТЕЛЬ STK 1700

инструкция по эксплуатации
и гарантийный талон

УВЕЛИЧЕННАЯ
ГАРАНТИЯ
5 ЛЕТ



ОТВЕТСТВЕННОСТЬ
ЗА КАЧЕСТВО
ЗАСТРАХОВАНА

KÖNER

ЛУЧШЕМУ ДОМУ

УВАЖАЕМЫЙ ПОКУПАТЕЛЬ!

Вы приобрели высококачественный смеситель торговой марки **KÖNNER**. Продукция произведена в соответствии с современными техническими стандартами, отвечает строительным и санитарным нормам и адаптирована для эксплуатации на территории ЕС и Российской Федерации.

Наша продукция прослужит Вам долго при соблюдении правил установки и эксплуатации изделия.

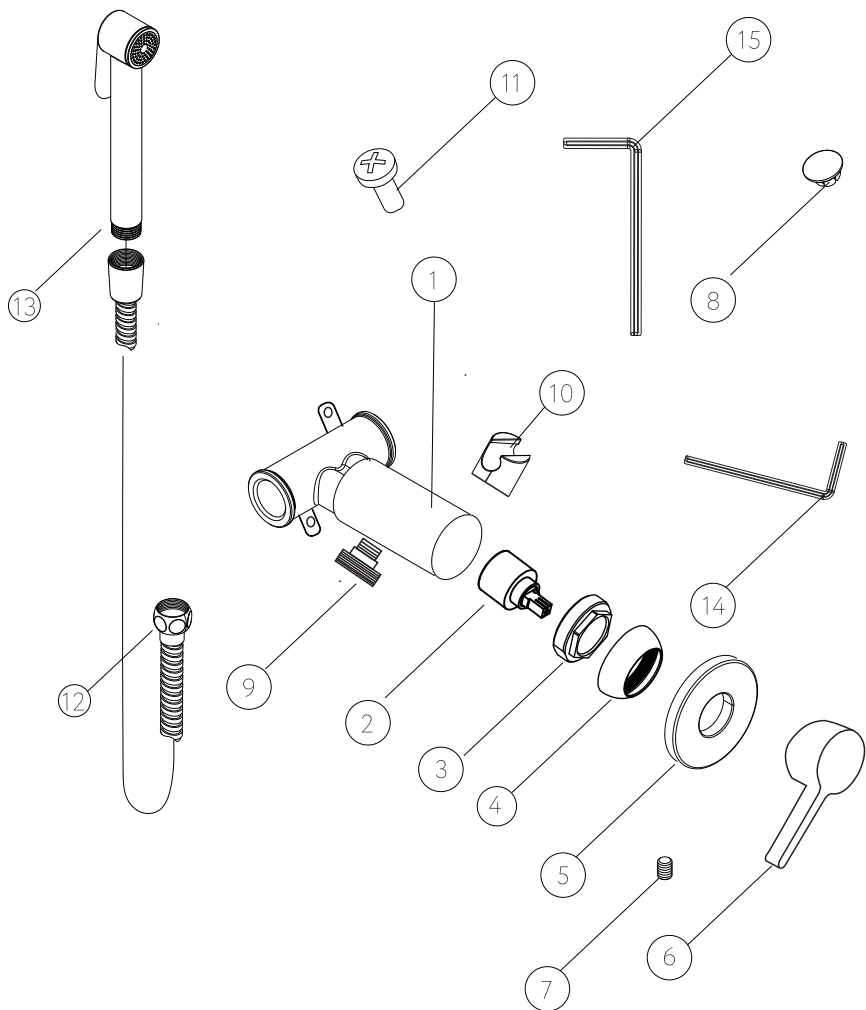
КОМПЛЕКТ ПОСТАВКИ

Смеситель с гигиеническим душем STK1700:

1) Корпус смесителя	1 шт.
2) Керамический картридж	1 шт.
3) Гайка, фиксирующая картридж на корпусе	1 шт.
4) Декоративная накладка	1 шт.
5) Декоративный отражатель	1 шт.
6) Рукоятка	1 шт.
7) Шестигранный винт	1 шт.
8) Декоративная заглушка для рукоятки	1 шт.
9) Ниппель для подключения шланга	1 шт.
10) Держатель для шланга	1 шт.
11) Винт	1 шт.
12) Душевой шланг	1 шт.
13) Душевая лейка	1 шт.
14) Ключ-шестигранник	1 шт.
15) Ключ-шестигранник	1 шт.
16) Паспорт изделия	1 шт.

- 1** Отключите систему водоснабжения.
- 2** Подсоедините корпус смесителя (1) к водоснабжению. Подключение горячей воды производится слева, холодной воды – справа.
- 3** Включите систему водоснабжения, проверьте при закрытом положении смесителя герметичность соединений. При необходимости осуществите дополнительную затяжку и герметизацию соединений.
- 4** Установите декоративный отражатель (5).
- 5** Вверните ниппель (9) в соответствующее отверстие на корпусе (1), используя ключ-шестигранник (15).
- 6** Присоедините держатель для шланга (10) к корпусу (1), используя винт (11).
- 7** Установите рукоятку смесителя (6) на шток картриджа (2). Зафиксируйте рукоятку на штоке при помощи шестигранного винта (7), используя ключ (14). Установите декоративную заглушку для рукоятки (8).
- 8** Подсоедините душевой шланг (12) к ниппелю (9).
- 9** Медленно откройте воду на полную мощность и дайте ей протечь в течение 1 минуты. После завершения процедуры подсоедините душевую лейку (13) к душевому шлангу (12).

СХЕМА ПОРЯДКА УСТАНОВКИ



ГАРАНТИЙНЫЕ СРОКИ

Гарантийный срок на смесители, приобретенные для личного, семейного, домашнего или иного использования, не связанного с предпринимательской деятельностью, составляет:

- **5 лет** на корпус смесителя, ручки, покрытие
- **3 года** на керамические картриджи и кран-буксы.
- **1 год** на аксессуары и душевые гарнитуры, резиновые детали (прокладки, сальники, уплотнения, шланги).

Гарантийный срок на смесители, приобретенные для использования в предпринимательской деятельности или иных целях, не связанных с личным, семейным, домашним и иным подобным использованием и установленные в зданиях / помещениях с высокой проходимостью (общественные туалеты, вокзалы, аэропорты и т. п.) составляет 1 год.

Настоящее гарантийное обязательство на смесители **KÖNNER** дополняет права потребителей, установленные действующим законодательством России. Гарантийные сроки изделий исчисляются с даты продажи.

При наступлении гарантийного случая Вам необходимо собрать комплект документов и отправить продавцу, у которого Вы приобрели нашу продукцию:

- 1** Письмо в произвольной форме, в котором Вы укажете дату, место покупки, суть поломки.
- 2** Копию чека, подтверждающего покупку товара.
- 3** Гарантийный талон с указанием артикула изделия, даты продажи и чётко различимой печати продавца.
- 4** Заключение эксперта, в котором указана причина поломки.
- 5** Фотографии товара со всех сторон.

Если ущерб причинен третьим лицам^о, необходимо собрать следующий комплект документов:

- 1** Письмо в произвольной форме, в котором Вы укажете дату, место покупки, суть поломки.
- 2** Копию чека, подтверждающего покупку товара.
- 3** Гарантийный талон с указанием артикула изделия, даты продажи и чётко различимой печати продавца.
- 4** Заключение эксперта, в котором указана причина поломки.
- 5** Фотографии товара со всех сторон.
- 6** Заключение эксперта об оценочной стоимости причиненного ущерба.

^оДеятельность, связанная с продажей смесителей ТМ **KÖNNER** на территории РФ, застрахована.

www.konner.ru; info@konner.ru

Изготовитель: «KÖNNER Limited», 614 Шангйоу билдинг, Шанг йоу сонг, Йоусонг комьюнити, Лонгхуа дистрикт, Шэньчжэнь, КНР



PAP

ОТМЕТКА О ПРОДАЖЕ**Встраиваемый смеситель с гигиеническим душем STK1700** Дата продажи _____**Подпись продавца и печать магазина** _____

Настоящим подтверждаю, что мною приобретен товар, который я имел намерение приобрести. Мне предоставлена вся информация о приобретенном товаре. Претензий по внешнему виду и комплектности не имею. С гарантийными условиями и инструкциями по монтажу, обслуживанию и уходу ознакомлен и согласен. **Подпись покупателя** _____

ТЕХНИЧЕСКИЕ ДАННЫЕ

Минимальное давление воды — **0,05 МПа**; Максимальное давление воды — **0,6 МПа**
Оптимальное давление воды — **0,1-0,4 МПа**; Различие давлений холодной и горячей воды **± 10%**
Для сохранения минимального коэффициента шума при полном давлении потока воды свыше 0,5 МПа необходима установка редуктора. Для нормальной работы смесителя при значительном различии давлений холодной и горячей воды рекомендуется установка понижающего редуктора. Максимальная температура горячей воды — **80 °С**.

УСЛОВИЯ ГАРАНТИЙНОГО ОБЯЗАТЕЛЬСТВА

В течение гарантийного срока осуществляется бесплатный ремонт или замена смесителя, если он вышел из строя по причине дефектов изготовления или материалов, при соблюдении следующих условий:

- правильное заполнение гарантийного талона с указанием даты продажи и четко различимой печати магазина и подписи продавца;
- наличие чека;
- гарантийный ремонт выполняется в сервисной мастерской;
- система водоснабжения должна быть оборудована фильтром грубой очистки воды.

Условия гарантии не предусматривают работы по демонтажу, установке, подключению и наладке оборудования, а также консультации по эксплуатации.

ГАРАНТИЯ НЕ РАСПРОСТРАНЯЕТСЯ НА:**1** Дефекты изделия в результате:

- 1.1** механического повреждения (трещины, сколы, царапины и т.п.), полученного вследствие транспортировки, неправильной эксплуатации, действия третьих лиц, непреодолимой силы (пожара, природной катастрофы и т.п.)
- 1.2** неквалифицированной установки (монтажа, либо ремонта)
- 1.3** изменения конструкции, использования изделия не по его функциональному назначению;
- 1.4** образования известкового налёта;
- 1.5** воздействия загрязненной воды;
- 1.6** перепадов давления в водопроводе.

2 Дефекты поверхности изделия, возникшие в результате неправильного ухода за изделием.**3** Использование запасных частей стороннего происхождения.**4** Дефекты изделия, вызванные попаданием внутрь инородных предметов и механических примесей.**5** Естественный износ расходных материалов (прокладки, уплотнения, сальники, декоративные накладки, аэраторы и др.)**6** Комплектацию изделия.**7** На регулировку, чистку и прочий уход за смесителем.

KÖNER

WWW.KONNER.RU

© KONNER.RU